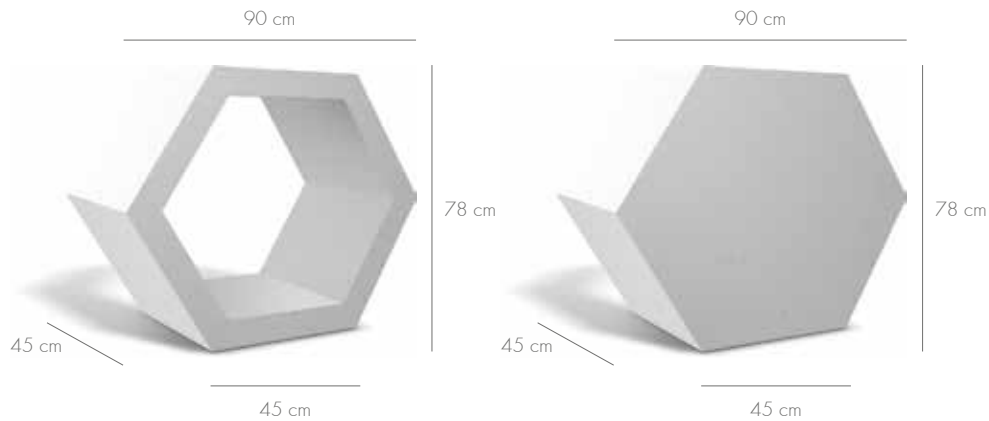
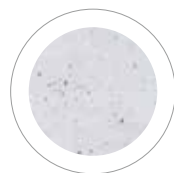


Plaster miodu to najnowsza propozycja w linii Stampo. Jego urok tkwi w niepowtarzalnym, geometrycznym kształcie, dla którego inspiracją był plaster miodu. Produkt dostępny jest w dwóch wersjach – pełnej, mogącej służyć jako praktyczne, designerskie siedzisko oraz ażurowej, idealnie sprawdzającej się jako nowoczesna ozdoba czy oryginalna donica. Plaster miodu doskonale wpisze się w aranżację ogrodu urządzonego w nowoczesnym i minimalistycznym stylu.



Dostępne kolory



BIAŁY BETONOWY

Tabela logistyczna

element	wymiary [cm]	waga [kg]	szt. / paleta	dostępne kolory
pełny	90 x 78 x 45	ok. 544	1	biały betonowy
ażurowy	90 x 78 x 45	ok. 225	1	



Zgodność z Normą	PN EN 13198		
J/M	szt.		
Waga [kg/m <sup>2</sup> ] lub [kg/szt]	544/225		
Wymiar poszczególnych elementów	90x78x45		
Faza	nie dotyczy		
Rodzaj powierzchni stempla	nie dotyczy		
Struktura betonu	jednolita		
Sposób obróbki	nie dotyczy		
Klasa betonu	C25/30		
Wytrzymałość charakterystyczna na rozciąganie przy rozłupywaniu [MPa]	nie dotyczy		
Wytrzymałość charakterystyczna na zginanie [Mpa]	nie dotyczy		
Charakterystyczne obciążenie niszczące [kN]	nie dotyczy		
Odporność na warunki atmosferyczne	DWU producenta		
Odporność na ścieranie	nie dotyczy		
Nasiakliwość [%]	nie dotyczy		
Wymiary nominalne - dopuszczalne odchyłki [mm]	długość	szerokość	grubość
	±5	±5	±5
Wymiary nominalne - przekątne [mm]	90x78		
Odporność na poślizg/poślizgnięcie	nie dotyczy		
Trwałość	nie dotyczy		
Reakcja na ogień	nie dotyczy		
Przeznaczenie i zakres stosowania (opisowo)	Betonowe elementy ogrodowe wewnętrzne i zewnętrzne oraz w zastosowaniach, w których parametry techniczne zadeklarowane w punkcie 5 deklaracji zgodności nr MA003 wydanej w dniu 20-04-2015 są wystarczające.		
UWAGI	IMPREGNACJA		

