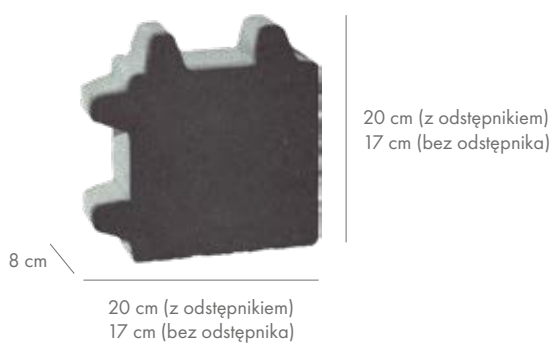


## VERTIGO

Na każdą pogodę

Libet ECO



- Uniwersalny kwadratowy kształt w połączeniu z praktycznymi odstępnikami
- Niebanalny efekt estetyczny z uwzględnieniem powierzchni biologicznie czynnej
- Odstępy między kostkami można wypełnić ziemią, grysem, trawą itp.



ECO

MONO  
COLOR



ALS



3-5 mm

### DOSTĘPNE KOLORY



antracytowy



szary

grubość [cm]	m <sup>2</sup> / paleta	waga palety [kg]	szt. / warstwa	liczba warstw	dostępne kolory
8	9,6	ok. 1465	30	8	antracytowy szary

Zgodność z dokumentem odniesienia	Norma PN-EN 1338		
J/M	m <sup>2</sup>		
Waga (kg/m <sup>2</sup> ) lub (kg/szt.)	150		
Wymiar poszczególnych elementów (mm)	Długość:	200 (z odstępnikami)	
	Szerokość:	200 (z odstępnikami)	
	Grubość	80	
Faza	Z fazą		
Rodzaj powierzchni licowej	Gładka		
Kolorystyka powierzchni	Monokolor		
Sposób obróbki końcowej	ND		
Klasa betonu	ND		
Wytrzymałość charakterystyczna na rozciąganie przy rozłupywaniu (MPa)	≥ 3,6		
Wytrzymałość charakterystyczna na zginanie (MPa)	ND		
Charakterystyczne obciążenie niszczące (kN)	ND		
Udział powierzchni przepuszczającej wodę (%)	do 23%		
Odporność na warunki atmosferyczne	Klasa 3 (oznaczenie D)		
Odporność na ścieranie	klasa 4 (oznaczenie I)		
Nasiąkliwość (%)	klasa 2 (oznaczenie B) ≤ 6,0		
Dopuszczalne odchyłki wymiarów (mm)	Długość	Szerokość	Grubość
	± 2	± 2	± 3
Dopuszczalne odchyłki wymiaru przekątnych (mm)	ND		
Odporność na poślizg/poślizgnięcie	Zadawalająca		
Trwałość	Zadawalająca		
Współczynnik przewodności cieplnej	1,42 W/(m*K)		
Odporność na działanie ognia zewnętrznego	Zadawalająca		
Emisja azbestu	Brak zawartości azbestu		
Reakcja na ogień	A1		
Przeznaczenie i zakres stosowania (opisowo)	Prefabrykowane betonowe kostki brukowe oraz elementy uzupełniające przeznaczone są do pokrycia nawierzchni zewnętrznych i wewnętrznych oraz jako elementy pokrycia dachowego.		
UWAGI	ALS		
Data aktualizacji	28-02-2023 r.		